



Budki dla ptaków

Romuald Mikusek

Fundacja Wspierania Inicjatyw Ekologicznych
2012

Projekt współfinansowany przez Unię Europejską z Europejskiego Funduszu Rozwoju Regionalnego w ramach Programu Współpracy Transgranicznej Rzeczpospolita Polska-Republika Słowacka 2007-2013



Budki dla ptaków

Romuald Mikusek

Fundacja Wspierania Inicjatyw Ekologicznych
2012

Projekt współfinansowany przez Unię Europejską z Europejskiego Rozwoju
Funduszu Regionalnego w ramach Programu Współpracy Transgranicznej
Rzeczpospolita Polska-Republika Słowacka 2007-2013

Autor: Romuald Mikusek

Redakcja techniczna: Romuald Mikusek

Zdjęcia: Grzegorz Leśniewski, Andrzej Łukijańczuk, Romuald Mikusek, Cezary Korkosz

Rysunki: Romuald Mikusek

Fotografia na okładce: Sóweczka przy budce drążonej w litym pniu (fot. Romuald Mikusek)

Zalecane cytowanie:

Mikusek R. 2012. Budki dla ptaków.

Fundacja Wspierania Inicjatyw Ekologicznych. Kraków.

Wydawca: Fundacja Wspierania Inicjatyw Ekologicznych
ul. Czysza 17/4, 31-121 Kraków

Wydawnictwo bezpłatne

ISBN: 978-83-62598-08-3

Copyright © by Fundacja Wspierania Inicjatyw Ekologicznych
Kraków, 2012

Projekt realizowany pod patronatem Małopolskiego Konserwatora Przyrody i Regionalnej Dyrekcji Ochrony Środowiska w Krakowie oraz Regionalnej Dyrekcji Lasów Państwowych w Krakowie



Spis treści

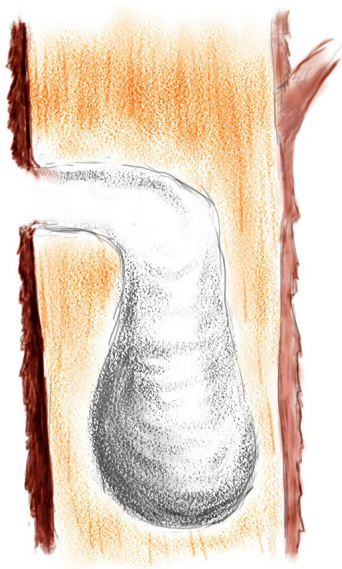
1. Wstęp	6
2. Materiał i montaż	20
2.1. Pokrycie materiałów	26
2.2. Mocowanie	26
2.3. Zabezpieczenie	32
3. Rodzaje schronień dla ptaków	34
3.1. Budki lęgowe zamknięte	34
3.2. Budki lęgowe półotwarte	37
3.3. Podpórki	37
3.4. Kosze i platformy	38
3.4.1. Platformy pływające	39
3.4.2. Bocian biały i czarny	40
3.5. Konstrukcje indywidualne	42
3.5.1. Budka lęgowa dla sokoła wędrownego	42
3.5.2. Płomykówka	44
3.5.3. Pójdźka	45
3.5.4. Uszatka i pustułka	46
3.5.5. Pluszcz	47
3.5.6. Jerzyk	47
3.5.7. Zimorodek	48
4. Zasady wieszania	48
4.1. Kiedy?	48
4.2. Gdzie?	50
4.3. Jak?	52
5. Zabezpieczenie	56
6. Czyszczenie i monitoring	58
7. Literatura	60

1. Wstęp

Środowisko, które zmieniamy pod kątem własnych potrzeb, nie zawsze sprzyja ptakom. Jedynie wąska grupa bardziej plastycznych gatunków nauczyła się czerpać korzyści z naszej bliskości, wykorzystując nierzadko fragmenty różnych konstrukcji stworzonych ludzką ręką dla swoich potrzeb. Zmiany jakie wprowadzamy w środowisku są zwykle trudne, a nierzadko niemożliwe do odwrócenia. Jeżeli z różnych względów stają się niekorzystne, podejmujemy próby ich łagodzenia. To dlatego między innymi wymyślono budki i inne sztuczne schronienia dla ptaków. Z tego samego powodu stosuje się pojniki, karmniki, reintrodukcje, regulacje liczebność drapieżników i tym podobne działania. Niestety w rzeczywistości są to tylko substytuty naturalnych siedlisk czy procesów. Paradoksalnie obecnie dużo lepiej w oczach ludzi prezentuje się gospodarz, który wywiesi kilkaset budek, otworzy ścieżkę edukacyjną i wyda ulotkę na temat ochrony przyrody niż ten, który konsekwentnie przestrzega zakazu ścinania drzew martwych i obumierających, zachowuje i chroni stare aleje i drzewa dziuplaste, tworzy strefy ochronne czy małe rezerваты. W tym przypadku wszystko dzieje się cicho i bez rozgłosu, jednakże ze znacznie większym pożytkiem dla przyrody. Tak modna ostatnio kompensacja nie zwróci nigdy tego, co zniszczy inwestycja, a sztuczne konstrukcje mają ograniczoną żywotność. Dlatego tak ważna jest ochrona samych procesów czy odtwarzanie warunków, w których schronienia powstawać będą w sposób naturalny i ciągły. Z tej przyczyny sztuczne schronienia powinniśmy traktować zawsze jako alternatywny lub ostateczny, acz niezbędny środek ochrony fauny. Dotyczy to szczególnie gatunków rzadkich i ginących, a także tych żyjących blisko nas, którym możemy w ten sposób zaoferować bezpieczniejsze kryjówki, niż te przypadkowe, na które natrafiają w przekształconym przez nas otoczeniu.

Publikacja nie wyczerpuje tematu. Ujęto w niej typy konstrukcji podstawowych oraz mniej znanych, a pominięto te schronienia i podstawy, które – choć czasem stosowane – nie przynoszą oczekiwanych rezultatów bądź/i dotyczą gatunków ptaków wyjątkowo plastycznych w wyborze miejsca na gniazdo (np. kowalik, pełzaczce). Pobieźnie potraktowano miejsca wieszania schronień, gdyż te informacje można znaleźć w wielu publikacjach opisujących wymagania siedliskowe gatunków. Wiele konstrukcji jest niedoskonałych i wymaga modyfikacji, wiele czeka wciąż na swoich „odkrywców”. Dlatego nie zawsze trzeba trzymać się kurczowo zalecanych parametrów. Nie dotyczy to zapewne minimalnych średnic otworów wlotowych, które wynikają z tysięcy lat ewolucji i koegzystencji dziuplaków wtórnych z dzięciołami. Ciekawą alternatywą są podstawy pod gniazda, które można tworzyć samemu w terenie z użyciem materiałów naturalnych. Takimi konstrukcjami mogą być kieszenie z gałęzi przewiązane wokół pnia, zwykle sterty chrustu, norki kopane w skarpach o twardej konsystencji, większe gniazda plecione z gałęzi i mocowane wysoko w koronach drzew itp. Zabiegi takie mogą okazać się wyjątkowo skuteczne a przy tym są wyjątkowo tanie. Ciekawszą literaturę podano na końcu poradnika.

Dzięcioły. Budki lęgowe zamknięte, konstruowane przez człowieka, są zazwyczaj lepszą lub gorszą imitacją dziupli naturalnej. W Polsce z dziupli korzysta regularnie ok. 40 gatunków ptaków, czyli ok. 1/6 gatunków lęgowych. Z tej puli 9 to dzięcioły, które drążą dziuple samodzielnie. Dzięcioły w ciągu roku kują nierzadko kilka nowych dziupli. Do starych nie wracają wcale bądź odwiedzają je nieregularnie – zwykle jedynie po to, aby w nich przenocować. Stare dziuple nie stoją jednak puste i nie są bezużyteczne. Korzystają z nich dziuplaki wtórne, czyli gatunki nie umiejące kuć dziupli samodzielnie. Oczywiście ich żywotność jest też ograniczona i choć z zewnątrz niejedna może wydawać się idealna, to dokładniejsza inspekcja może wykazać, że nie nadają się do zamieszkania.



Rys. 1. Przekrój przez dziuplę dzięcioła wykutą w pniu drzewa

Na zdjęciach dziuple różnych gatunków dzięciołów

Dziupla dzięcioła
dużego z bliska
(fot. Romuald Mikusek)



Dzięcioł duży przy
dziupli wykutej w sośnie
(fot. Romuald Mikusek)

Dziupla dzięcioła
białogrzbietego
w brzozie
(fot. Romuald Mikusek)



Na zdjęciach dziuple różnych gatunków dzięciołów



Dzięcioł średni
przy dziupli
(fot. Romuald Mikusek)

Dziupla dzięciołka
(fot. Romuald Mikusek)



Na zdjęciach dziuple różnych gatunków dzięciołów

Dzięcioł trójpalczasty
przy dziupli
(fot. Grzegorz Leśniewski)



Dzięcioł zielony
przy dziupli
(fot. Grzegorz Leśniewski)



Na zdjęciach dziuple różnych gatunków dzięciołów

Dziupla dzięcioła
zielonosiwego w sośnie
(fot. Romuald Mikusek)



Dziupla dzięcioła
czarnego w buku
(fot. Romuald Mikusek)

Młody dzięcioł
czarny w dziupli
(fot. Romuald Mikusek)



Tab.1. Wymiary otworów dziupli krajowych dzięciołów
(lista ułożona pod względem wielkości okna dziupli)

lp.	gatunek dzięcioła		średnica otworu (mm)
1	dzięciołek	<i>Dendrocopos minor</i>	30-35
2	dzięcioł średni	<i>D. medius</i>	40-50
3	dzięcioł trójpalczasty	<i>Picoides tridactylus</i>	45-50
4	dzięcioł zielonosiwy	<i>Picus canus</i>	50-60
5	dzięcioł syryjski	<i>Dendrocopos syriacus</i>	50
6	dzięcioł duży	<i>D. major</i>	55-65
7	dzięcioł białogrzbiety	<i>D. leucotos</i>	55-65
8	dzięcioł zielony	<i>Picus viridis</i>	60-70
9	dzięcioł czarny	<i>Dryocopus martius</i>	90-120

Dziuplaki wtórne. Nie zawsze ptakom udaje się znaleźć odpowiednią dziuplę. W wielu przypadkach wykorzystują one ukrycia naturalnie, np. złomy, szczeliny w skałach, wnęki po wypróchniałych pniach, itd. Dziuplaki wtórne mogą też zajmować inne miejsca przypominające dziuple, takie jak nory w skarpach czy gniazda innych ptaków (np. wróble w gniazdach bociana białego czy kopciuszek w gnieździe dymówki). Miejsca te charakteryzuje zwykle wąskie, ciasne wejście przez które ptak z ledwością się przeciska, oraz

szersza komora gniazdowa, na ogół dobrze ukryta i zacieniona. Pomimo jednak tak wielu możliwości, dziuple w drzewach są zawsze preferowane ze względu na solidną konstrukcję, a zatem i bezpieczeństwo, które zapewniają. Praktycznie nie ma oferty sztucznego ukrycia dla jednego, konkretnego gatunku, gdyż każda z przedstawionych konstrukcji może być zasiedlona przez różne gatunki ptaków, jak też inne zwierzęta, w tym szczególnie przez ssaki i owady. W większości przypadków nie powinno być to dla nas problemem, bo choć nie osiągamy założonego celu, to w ten sposób uzyskujemy niemniej ważny efekt uboczny: wzbogacamy różnorodność biologiczną danego miejsca. Są jednak przypadki, gdy taka konkurencja o miejsce lęgowe jest niepożądana, zwłaszcza gdy w opozycji do rzadkiego gatunku konkuruje o lokum gatunek pospolity (np. szpak w budce dla kraski, kuna w skrzynce przeznaczonej dla pójdzki czy gołębie w budce dla płomykówki). Choć wywieszane przez nas konstrukcje mają udostępniać nowe miejsca do lęgów, nierzadko są one wykorzystywane również jako miejsca noclegowe, odpoczynkowe, ochrony przed trudnymi warunkami atmosferycznymi, drapieżnikiem czy jako spizarnie. Tę ich funkcję również warto doceniać.

Krętogłów – jedyny,
krajowy gatunek
dzięcioła, który nie kuje
dziupli samodzielnie



Na zdjęciach dziuple dzięciołów wykorzystywane przez dziuplaki wtórne i inne gatunki ptaków



Kowalik odwiedzający dziupłę dzięcioła czarnego. Ptak ten potrafi przystosować tak duże dziuple do swoich potrzeb dzięki umiejętności zmniejszania ich światła, przy pomocy błota.



Kos w gnieździe umieszczonym w obszernej dziupli dzięcioła czarnego.




Dziupła dzięcioła dużego zajęta przez szpaka, o czym świadczą odchody młodych na pniu.

Sztuczne schronienia. W niniejszej publikacji zamiennie stosuje się takie pojęcia jak sztuczne schronienia, konstrukcje, budki czy skrzynki lęgowe. Pojęcie sztucznego schronienia dla ptaków rozumiane jest tutaj szeroko, ale zawsze jest to lepsza czy gorsza imitacja naturalnego elementu spotykanego w przyrodzie: otwartego gniazda, dziupli, niszy skalnej, wyspy, nory. Z założenia ma ona zachęcać ptaki do gniazdowania oraz zapewniać komfort i bezpieczeństwo lęgu. Ptaki pod względem wyboru miejsca na gniazdo są oportunistami, dlatego trudno o taką konstrukcję, z której będzie korzystać tylko jeden gatunek ptaka.

Podstawowe motywy tworzenia schronień dla ptaków to:

- ochrona zagrożonego gatunku;
- alternatywa dla niestabilnych i już istniejących gniazd gatunków rzadkich;
- stworzenie bezpieczniejszych miejsc lęgowych;
- udostępnienie miejsc do gniazdowania w ubogim środowisku;
- zwiększenie liczebności gatunków pospolitych (ochrona biologiczna).

Stosując sztuczne schronienia, można zwiększyć liczebność wielu gatunków na określonym terenie lub spowodować osiedlenie się nowych. W przypadku rzadkich gatunków ptaków forma pomocy musi być dobrze przemyślana i poprzedzona rzetelnym rozpoznaniem sytuacji poprzez konsultację ze specjalistami, badania terenowe czy wywiad. W przeciwnym razie, zamiast pomóc, możemy łatwo ptakom zaszkodzić. Czasami trzeba uzbroić się w cierpliwość. Sztuczne gniazda rzadko są zasiedlane zaraz po ich wywieszeniu. Znamy przypadki wyjątkowo udanych konstrukcji, które przez pierwsze lata stały puste, do momentu, gdy cała populacja ptaków z danego terenu przeniosła się wyłącznie w ich obręb.



Listewki ułatwiający ptakowi
poruszanie się w budce
przeznaczonej dla włochatki
(fot. Romuald Mikusek)

Bezpieczeństwo. Najistotniejszym czynnikiem powodującym straty w populacjach ptaków jest drapieżnictwo. Najbardziej newralgiczny jest okres lęgowy, gdy istnieje konieczność zbudowania stabilnego gniazda, ciągłego ogrzewania jaj, karmienia hałaśliwych piskląt a w końcu podlotów. Nic zatem dziwnego, że licząc na obfitość stołu, w tym samym czasie większość drapieżników wychowuje jednocześnie swoje młode. Bezpieczne gniazdo jest wtedy na wagę złota. Niestety lista drapieżników jest długa, a każdy z nich dysponuje różną bronią i taktyką. Z tego powodu nie jest możliwe całkowite wyeliminowanie tego – skąd inąd naturalnego – czynnika, również w przypadku sztucznych schronień. Zresztą nasze konstrukcje mają być z założenia „elementem środowiska”, więc i one powinny podlegać panującym w przyrodzie regułom. Oczywiście nie mogą być jednak pułapką ekologiczną, gdzie straty są wyższe niż zwykle.

W przypadku dziuplaków o bezpieczeństwie schronienia może decydować:

- średnica otworu wlotowego,
- stopień ukrycia miejsca lęgu,
- wysokość położenia nad ziemią,
- solidność konstrukcji (grubość ścian).

Typowe dziuplaki preferują dziuple z otworem jak najmniejszym, czyli takim, przez które mogą się z trudem przecisnąć. To pozwala im unikać całej rzeczy większych drapieżców, którzy potrafią bez trudu sforsować tylko większe dziuple.

**Budki lęgowe dla
sóweczki i włośchatki**
(fot. Romuald Mikusek)



2. Materiał i montaż

Materiał z którego wykonujemy budki dla ptaków musi być wytrzymały. Preferowane jest drewno, szczególnie gatunków twardych (np. dąb, buk), jednak w praktyce stosuje się zwykle drewno najbardziej dostępne i twarde (świerk, sosna) unikając drewna miękkiego (np. brzoza, osika). Deski powinny być suche, cięte wzdłuż słoju przyrostu rocznego, co naturalnie zabezpiecza przed nadmiernym pęsknięciem. Ich minimalna grubość to 2 cm.

Z wielu względów do budowy klasycznych budek nie poleca się większości innych materiałów, często z powodu długiego czasu ich rozpadu, ze względów estetycznych, zdrowotnych (negatywne lub nie do końca rozpoznane oddziaływanie) itp. Do takich materiałów należą m.in. plastikowe kanistry, opony czy trocinobeton.

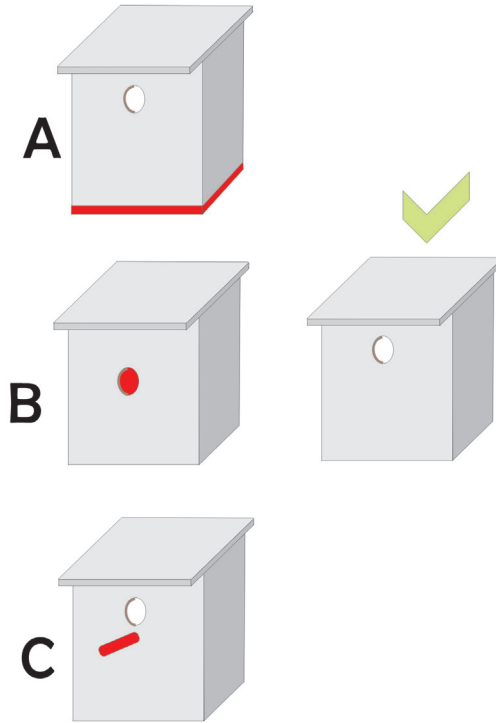


Rys. 2. Budka dla puszczyka wykonana z kanistra po płynach przemysłowych, to wątpliwa ozdoba i zagrożenie dla środowiska w przypadku jej odpadnięcia i poniesienia kolejnych kontroli.

Dopuszczalne jest natomiast używanie niektórych surowców nie-naturalnych w celu lepszego zabezpieczenia konstrukcji w strategicznych miejscach (dach, otwór wlotowy). Nie ma takiej potrzeby w przypadku budek montowanych pod istniejącą osłoną (np. płomykówka na strychu, jerzyk na poddaszu, jaskółka pod mostem), czy gatunków, które takiej osłony nie potrzebują (np. rybitwy na pływających wyspach, pustułki w koszach wiklinowych itp).

Podstawowe zasady montażu budki:

- Deski łączymy gwoździami (1,5-2,5 cala w przypadku małych budek) lub wkrętami (duże konstrukcje). Czasami, ale tylko pomocniczo, używamy wodoodpornego kleju. Nie żałuj gwoździ!
- Ścianki boczne powinny osłaniać deseczkę podłogową z boku;
- Konstrukcja powinna być szczelna;
- Konstrukcja budki powinna zapewniać łatwy dostęp do wnętrza. Najmniejsze budki powinny być na tyle duże, aby dorosły człowiek mógł włożyć do nich rękę przez specjalne wejście, by ją wyczyścić czy skontrolować.

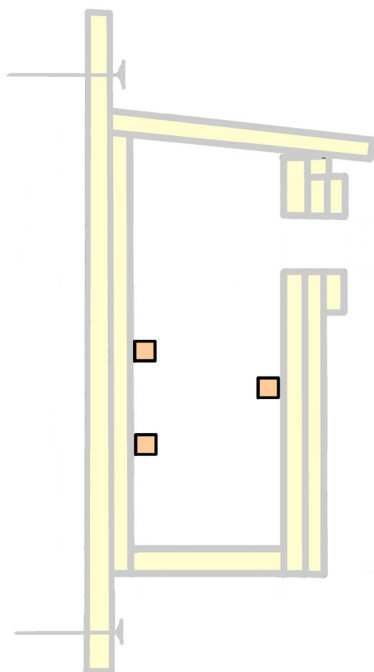


Rys. 3. Podstawowe błędy pojawiające się w konstrukcji budki
(zaznaczone na czerwono)


A – boki dna budki wystające na zewnątrz; mogą przyczyniać się do przedostawania się wody do jej wnętrza;

B – nisko osadzony otwór wlotowy; drapieżnik, jeśli jest zbyt duży by sforsować ciasne wejście, w tym przypadku z łatwością może sięgnąć dna budki;

C – patyk pod otworem dziupli; element zbędny dla gospodarza, stanowi ułatwienie dla drapieżnych ssaków i ptaków chcących dostać się do wnętrza budki.



Rys. 4. Przekrój przez typową budkę typu zamkniętego. Wyróżniono wewnętrzne listewki, które pomagają ptakom w przemieszczaniu się wewnątrz budki (zalecane!).



Wyobraźnia ludzi
chcących pomagać
ptakom nie ma granic
(fot. Cezary Korkosz)



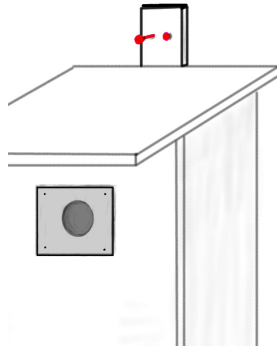
2.1. Pokrycie materiałów

Ilość środków chemicznych użytych do konserwacji drewna z którego budujemy skrzynki powinna być minimalna, gdyż mogą być one trujące również dla ptaków. Nie malujemy budek od wewnątrz. Zalecane jest malowanie daszków, jednak tylko z wierzchu! Od strony zewnętrznej ścianek bocznych i dna można użyć środków przedłużających trwałość drewna, jak np. drewnochron, w kolorze naturalnym, nie rzucającym się w oczy, tak aby nie wzbudzać niepożądaną uwagi u osób postronnych..

Nie malujemy budki od wewnątrz!
Daszek można pokryć bezpiecznym impregnatem i dodatkową osłoną.

2.2. Mocowanie

Mocowanie jest kluczowe dla trwałości konstrukcji a w następstwie – bezpieczeństwa lęgu. Niedopuszczalne jest, aby budka spadła wraz z lęgiem, dlatego oprócz dobrego umocowania konieczna jest stała kontrola, naprawa czy w końcu usuwanie zużytych konstrukcji. Używanie gwoździ jest najprostszym i najtrwalszym sposobem mocowania skrzynek na drzewie. Do tego celu nie nadają się wkręty czy śruby, choć oczywiście stają się one przydatne przy wieszaniu budek na sztucznych podstawach, typu murki podporowe, słupy, ściany itp. Przed montażem zalecane jest wywiercenie otworów w listwie mocującej, co zapobiega ewentualnym jej pęknięciom podczas montażu w terenie.



Rys. 4. Jeden z dwóch gwoździ wbijanych obok siebie powinien odstawać.

Budkę mocujemy na 4 gwoździach: 2 u góry, 2 na dole, z czego po jednym z pary wbijamy do końca, drugi zaś musi odstawać na 2-3 cm, uwzględniając przyrost drzewa na grubość.



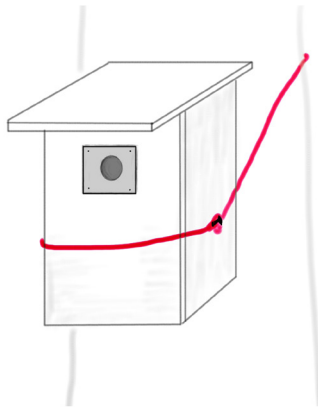
Fot. Budka lęgowa półotwarta. Widoczne pęknięcie listwy w miejscu mocowania, z powodu braku gotowego otworu w miejscu wbicia gwoździa.

Mocowanie skrzynek przy pomocy gwoździ często budzi kontrowersje. W rzeczywistości gwoździe nie przyczyniają się do osłabienia drzewa, gdyż wbijany gwóźdź rzadko przerywa tkankę przewodzącą. O dużej odporności drzew na tego rodzaju uszkodzenia świadczy fakt, że nawet duże dziuple wykute w zdrowych drzewach są w ciągu kilku lat zablizniane bez śladu. Gwoździe mogą jedynie być kłopotliwe po upływie lat, gdy drzewo przeznaczone zostanie do wycięcia i dalszej obróbki. Duże budki w obrębie budowli ludzkich można montować wewnątrz (np. strychy, wieże kościelne) pod warunkiem obecności swobodnego wlotu. Dość powszechne jest montowanie dużych budek przylegających bezpośrednio do okna, tym samym blokując wlot do wnętrza budynku (np. budki dla pustułki, płomykówki czy jerzyka).

Materiały używane do mocowania budki:

1. gwoździe
2. plastikowe paski
3. drut
4. gumowa rurka
5. sznurek syntetyczny
6. kołki rozporowe (most, budynek, strych, komin)
7. samodzielne maszty (bociany, budki dla płomykówki w W. Brytanii)
8. naturalne (np. w rozwidleniu pnia, na podłodze itp.)

Kąt mocowania przy pomocy materiałów z punktów 2-5 powinien wynosić $>30^\circ$, tak by w wyniku przyrostu pnia na grubość budka mogła lekko unosić się a kąt zmniejszać.

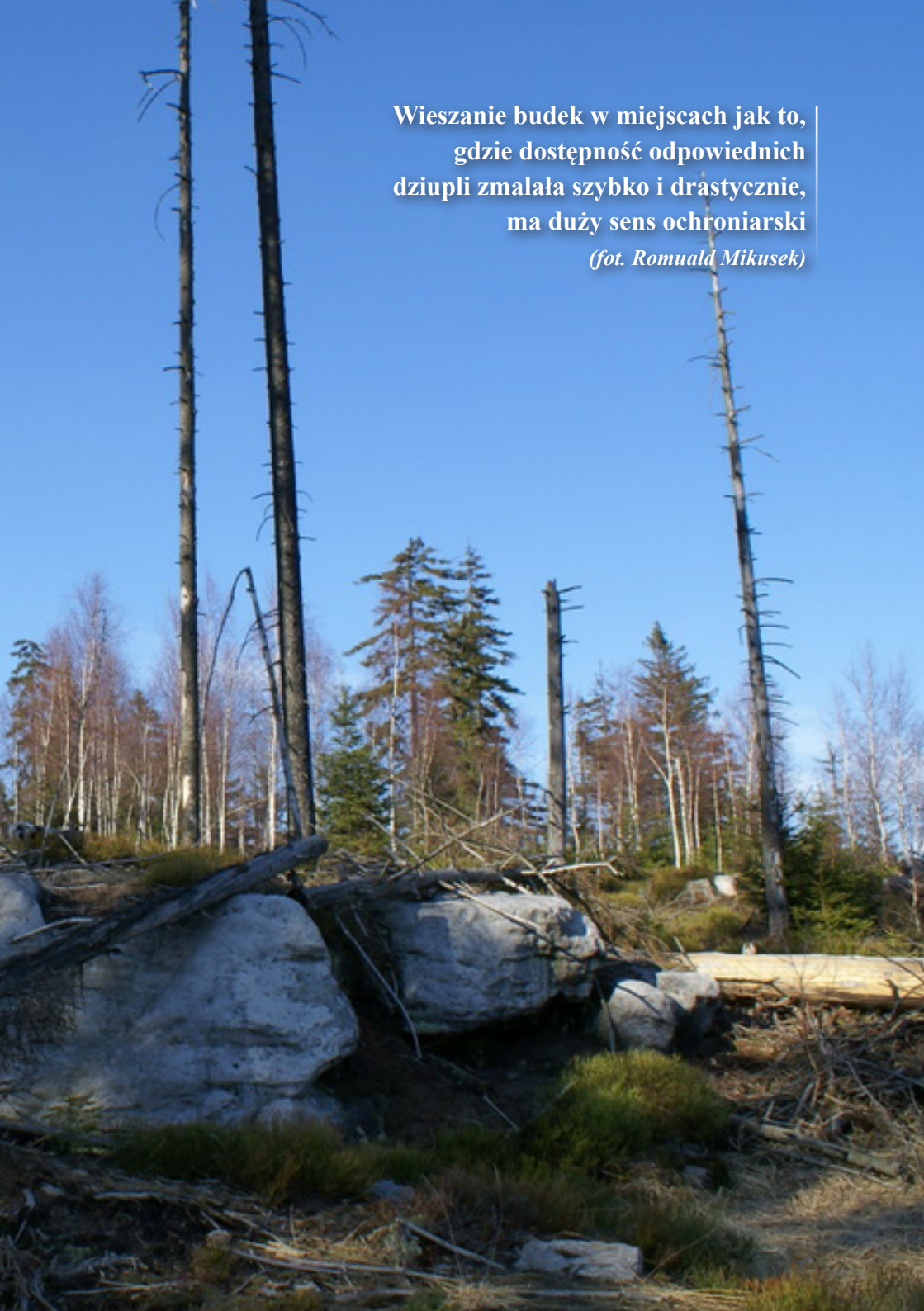


Rys. 5. Przykład mocowania do pnia drzewa przy pomocy miękkiego drutu



Wieszanie budek w miejscach jak to,
gdzie dostępność odpowiednich
dziupli zmalała szybko i drastycznie,
ma duży sens ochroniarski

(fot. Romuald Mikusek)

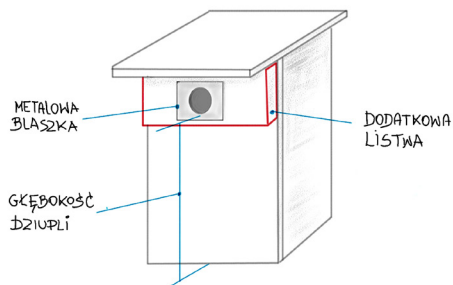


2.3. Zabezpieczenie

Otwór wlotowy. Ptaki mogą używać budek z otworem o większej średnicy, ale oczywistym jest, że istnieje dolna granica wielkości otworu niemożliwa do przejścia. Z powodu ochrony przed drapieżnikami małe ptaki preferują budki z otworami jak najmniejszymi w stosunku do swojej wielkości. Położenie tego otworu jest nie mniej ważne, gdyż zbyt płytkie budki mogą ułatwić drapieżnikowi zrabowanie lęgu (Rys. 3). W przypadku budek o niskich ściankach, otwór powinien być umieszczony możliwie wysoko, w wyjątkowych przypadkach przylegając nawet do górnej krawędzi. Okrągłe otwory są trudniejsze do sforsowania przez drapieżniki niż prostokątne czy kwadratowe o tych samych parametrach, które w rzeczywistości muszą być większe ze względu na zmienny promień na całej objętości. Stosuje się głównie dwa sposoby chroniące w tym miejscu lęg przed zrabowaniem:

1. metalowa płytką na otworze dziupli
2. dodatkowa listwa przednia (całość min. 4 cm grubości)

Pierwszy z nich dotyczy przypadków rabowania lęgów przez dzięcioły, które potrafią silnymi uderzeniami dzioba rozkuć zbyt mały dla nich otwór, przez który nie mogą się dostać do wnętrza budki. Czasami jest to również próba dostosowania budki jako miejsca noclegowego.



Rys. 6. Metody zabezpieczenia przed drapieżnikami w konstrukcji budki lęgowej

Dach. Jego zadaniem jest ochrona lęgu głównie przed deszczem i przegrzaniem. Aby woda nie dostawała się do budki przez otwór wlotowy, daszek powinien nieco wystawać i być montowany z lekkim nachyleniem w stronę ścianki z otworem. Taki spad nie jest jednak niezbędnym warunkiem, gdyż konieczny efekt można uzyskać mocując budkę pod pewnym kątem. W konstrukcji dachu konieczne jest używanie odpowiednich materiałów chroniących przed niekorzystnymi warunkami pogodowymi (np. papa, linoleum, filc, guma z wewnętrznej powierzchni starych opon, geokompozyt).

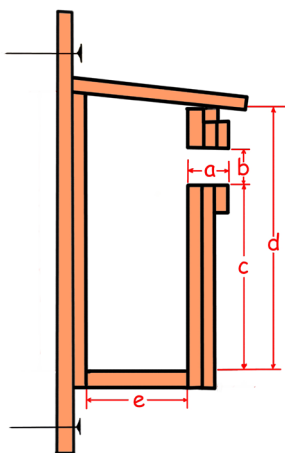
Wypełnienie. Wypełnienie stosuje się w przypadku budek o dużej powierzchni dna. Materiałem tym mogą być wióry, kora, żwir do doniczek czy nawet poliester wykorzystywany przy pakowaniu. Wióry nie zawsze sprawdzają się w tej roli, gdyż silnie chłoną wilgoć.

3. Rodzaje schronień dla ptaków

Prezentowane przez nas rozwiązania wydają się na tę chwilę najlepsze, jednak ta część ochrony ptaków pozostawia wciąż duże pole dla innowacji dotyczących budek, podstaw czy metod ochrony przed drapieżnikami. Nie ma idealnej konstrukcji, a wiele z istniejących wymaga przeróbek, zwłaszcza pod kątem przystosowania do lokalnych warunków, klimatu, presji drapieżnictwa i człowieka, konkurencji czy preferencji populacyjnych.

3.1. Budki lęgowe zamknięte

Budki tego typu zajmują zwykle typowe gatunki dziuplaków, rzadziej inne ptaki.



Rys. 7. Przekrój przez typową budkę lęgową typu zamkniętego. Istotna modyfikacja dotyczy głębokości otworu wlotowego (oznaczenie – „a”).

Wymiary podstawowych budek lęgowych
(w mm, patrz schemat na rysunku 7).

gatunek	typ	a	b	c	d	e
modraszka	A1	40	28	210	240	110
bogatka	A	40	33	210	240	110
szpak	B	40	47	260	300	140
kawka	D	-	85	270	-	170

Różnorodność budek bywa ogromna i niemal każdy kraj posiada własną szkołę powstałą na bazie dostępnych materiałów, gatunków priorytetowych, tradycji czy tp. Tu: budki dla sów wg fińskich projektów (fot. Romuald Mikusek)



Tab. 2. Podstawowe typy budek zamkniętych ze wskazaniem gatunku głównego oraz gatunków ptaków towarzyszących (czcionka pogrubiona – ptaki chętnie zajmujące budki o określonej średnicy otworu wlotowego).

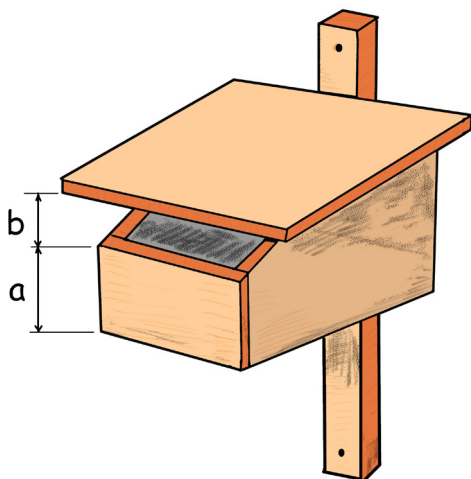
lp	gat podstawowy	typ	śr. otw. (mm)	inne gatunki
1	bogatka	A	33	wszystkie sikory, muchołówka żałobna, muchołówka białoszyja, wróbel, mazurek, pleszka
2	modraszka	A1	28	sosnowka, czubatka, mazurek, muchołówka żałobna
3	szpak	B	47	bogatka, pleszka, kowalik, krętogłów, mazurek, wróbel, jerzyk
4	kawka	D	85	siniak, kraska, kowalik, dudek, włochatka, mandarynka, szpak, pleszka
5	jerzyk	-	65x35	wróbel, mazurek
6	pluszcz	-	125x100	pliszka górską, pliszka siwa, strzyżyk, kopciuszek
7	puszczyk	E	150	krzyżówka, gągoł, nurogęś, kawka, sójka
8	krzyżówka	komin	250x250	puszczyk, nurogęś, mandarynka
9	pójdźka	-	70	szpak
10	pustułka	-	250x350	uszatka, puszczyk, sójka
11	płomykówka	-	300x150	puszczyk, kawka, pustułka, gołąb miejski, pliszka siwa, kopciuszek
12	sóweczka	-	50	dzięcioł duży, szpak

3.2. Budki lęgowe półotwarte

Do gatunków, które szczególnie chętnie zajmują tego typu budki należą: pliszka siwa i górską, pleszka, muchołówka szara, kopciuszek, rudzik, muchołówka mała.

$a = 80 \text{ mm}$

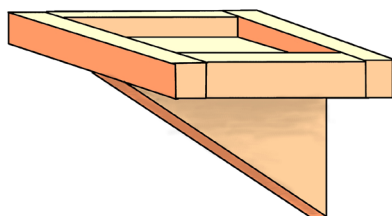
$b = 70 \text{ mm}$



3.3. Podpórki

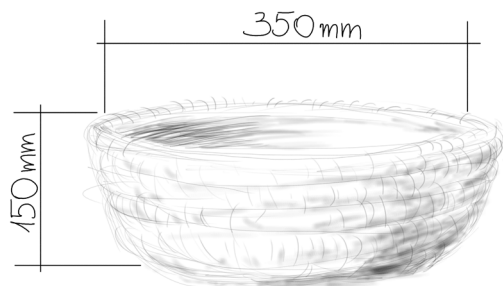
Tego typu konstrukcje przeznaczone są głównie dla jaskółek. Wiesz się je bezpośrednio pod sufitem zostawiając ok. 10 cm przerwę. Konstrukcja ma tę dodatkową zaletę, że zabezpiecza przed zanieczyszczeniem odchodami obszar bezpośrednio pod gniazdem.

Podstawa ma wymiar 15 x 15 cm

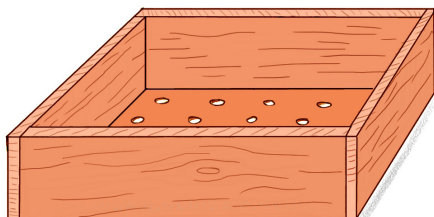


3.4. Kosze i platformy

Przeznaczone dla gatunków, które nie budują samodzielnie gniazd a wykorzystują gotowe gniazda otwarte większych gatunków. Kosz przedstawiony poniżej przeznaczony jest dla uszatki i zastępuje zajmowane przez nią chętnie gniazda wrony, sroki i gawrona. W tym celu można wykorzystać kosze plecione np. z łozy. Kosz taki należy wypełnić materiałem naturalnym w terenie przed jego zamocowaniem, głównie gałęziami, liśćmi, trawą, korą, igliwem. Tego typu konstrukcje bywają okupowane również przez myszołowy, grzywacze, sójki, srokosze a nawet pokrzywnice.

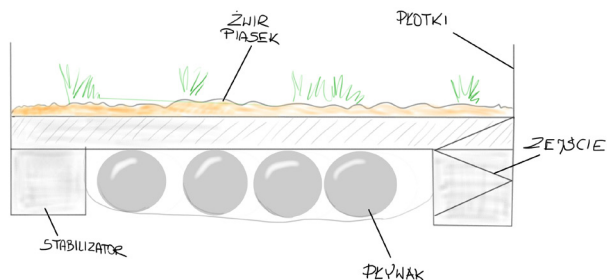


Platforma zilustrowana poniżej może pełnić podobną rolę jak przedstawione powyżej kosz. Należy zwrócić uwagę na otwory odprowadzające wodę, które trzeba wydrążyć w podłodze. Również i tutaj konieczne jest wypełnienie skrzynki naturalnym materiałem. Możemy „manipulować” potencjalnymi gatunkami zasiedlającymi platformę, zależnie od jej wymiaru i miejsca zawieszenia. W ten sposób miejsce może stać się atrakcyjne np. dla: sokołów (np. 50 x 50 cm dla raroga), myszołowa, puchacza, puszczyka uralskiego (60 x 60 cm) czy uszatki (35 x 35 cm).



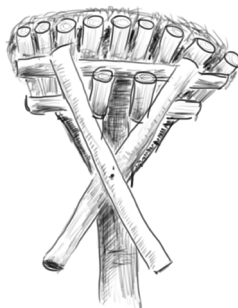
3.4.1. Platformy pływające

Tego rodzaju platforma pełni rolę pływającej wyspy. Szczególnie polecana dla sztucznych zbiorników wodnych pozbawionych naturalnych wysepek. Przeznaczona dla ptaków związanych ze środowiskiem wodnym, szczególnie dla rybitw i mew. Istotnym elementem konstrukcji są płotki zapobiegające wypadaniu puchowych piskląt zagniazdowników do wody. Dodatkowe zejście w postaci naprzemiennych schodków ma pomóc w powrocie na platformę niefortunnych uciekinierów.



3.4.2. Bocian biały i czarny

Poniższy rysunek przedstawia sztuczną podporę pod gniazdo bociana zamontowaną na izolowanym słupie. Taką samą konstrukcję można zamontować również na dachu. Z powodzeniem stosowano je również w ochronie czynnej bociana czarnego, jednakże ten typ ingerencji jest dużo bardziej kłopotliwy i kosztowny a prawdopodobieństwo zajęcia znacznie mniejsze niż w przypadku bociana białego. W przypadku bociana czarnego dużo lepsze rezultaty daje remont starych, nieużywanych gniazd (w tym przycinanie gałęzi w strefie dolotu).



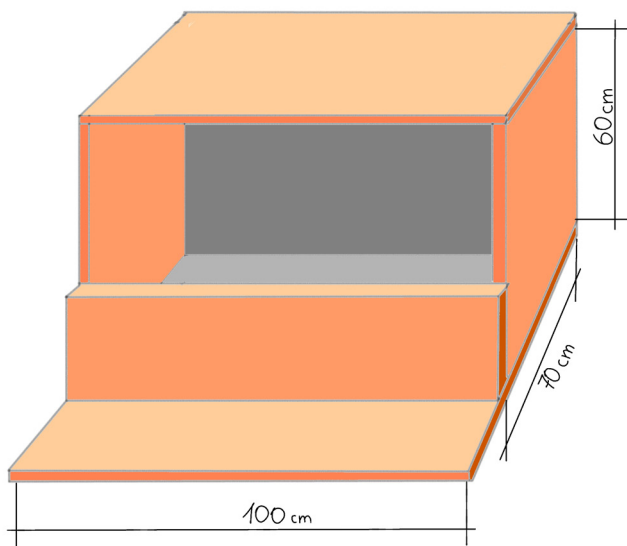
**Uszatki przed
opuszczeniem gniazda**
(fot. Andrzej Lukijańczuk)



3.5. Konstrukcje indywidualne

3.5.1. Budka lęgowa dla sokoła wędrownego

Tego typu konstrukcje można oferować ptakom zarówno w wolnej przyrodzie jak i w obrębie budowli ludzkich, takich jak kominy, ściany wysokich budynków, elewatory itp. Montowanie ich w obrębie skał wymaga wcześniejszego rozpoznania, gdyż możemy niepotrzebnie odciągać ptaki od miejsc naturalnych i być może znacznie bezpieczniejszych.

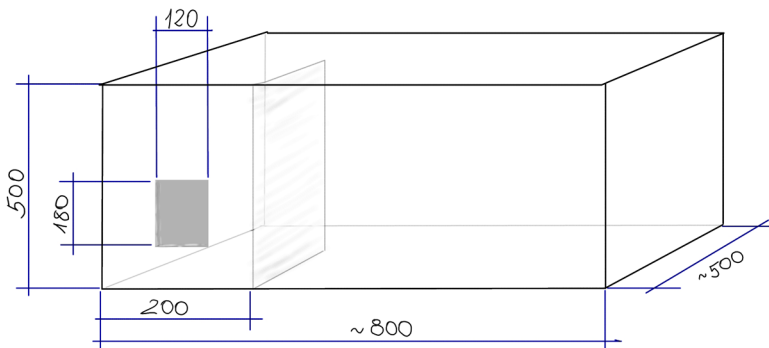


**Samiec pustulki
w budce półotwartej
(fot. Andrzej Lukijańczuk)**

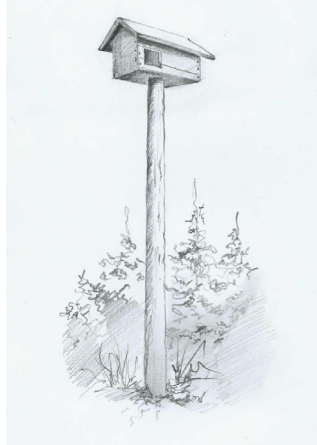


3.5.2. Płomykówka

Podstawowa konstrukcja przedstawiona poniżej stosowana jest z bardzo dobrymi wynikami w całej Polsce od wielu lat. Dzięki ściance wewnętrznej przedzielającej skrzynkę, uzyskuje się duże zaciemnienie wnętrza. Z tego powodu niechętnie są one odwiedzane przez gołębie czy kawki. Budki takie umieszcza się całkowicie wewnątrz budynków, albo przy ścianie skierowując otwór wlotowy bezpośrednio na zewnątrz budynku (np. w oknie wycinając jego fragment). Innym rozwiązaniem jest użycie dodatkowego, drewnianego rękawa w kształcie litery L. Wówczas mamy pewność, że żaden ptak oprócz płomykówki nie zechce takiej przeszkody pokonać (wymiary podano w mm).

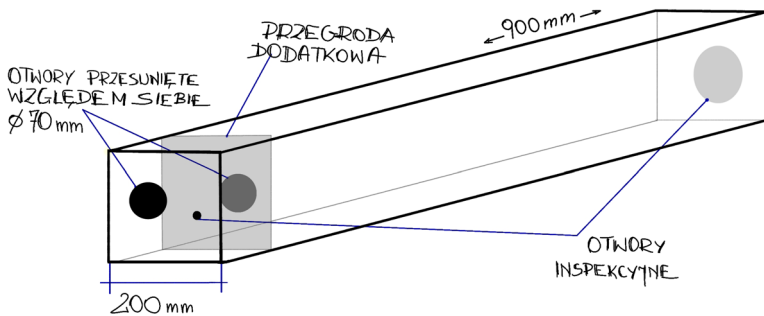


Inny typ budek dla płomykówki, osadzony na izolowanym palu, z powodzeniem stosuje się na Wyspach Brytyjskich. U nas nie testowany, aczkolwiek doświadczenia z innych części Europy każą sądzić, że takie rozwiązanie może być nieefektywne.

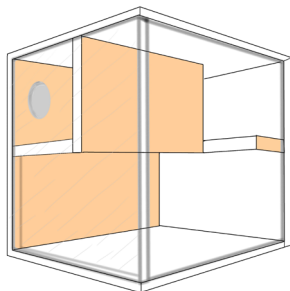


3.5.3. Pójdźka

Typowa budka dla pójdźki typu kominowego. Należy zwrócić uwagę na przesunięcie wejść w dwóch równoległych ściankach przednich, dzięki czemu uzyskuje się efekt silnego zaciemnienia wnętrza budki.



Poniższy rysunek przedstawia typ budki dla pójdzki stosowany na Wyspach Brytyjskich w ostatnich latach. Stopień zajęcia przez sowy okazał się rewelacyjnie wysoki. Dla lepszego zobrazowania na schemacie usunięto przednią ściankę.

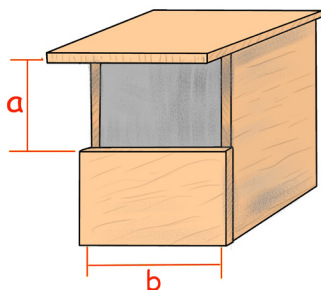


3.5.4. Uszatka i pustułka

Budki przeznaczone dla ptaków szponiastych powinny być wieszane możliwie wysoko. Budki przedstawionego tu typu wieszają się głównie na drzewach w krajobrazie rolniczym, na słupach energetycznych (tu montaż jedynie przez służby energetyczne) i na budynkach w miastach.

$a = 16 \text{ cm}$

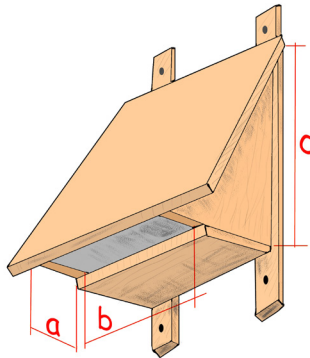
$b = 40 \text{ cm}$



3.5.5. Pluszcz

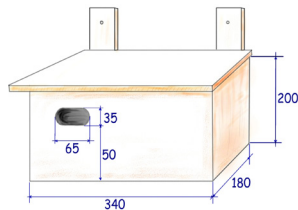
Budka dla pluszcza powinna wisieć bezpośrednio nad lustrem wody, dlatego często montowana jest pod mostami i na murkach podporowych. Chętnie zajmowane są również budki tego typu powieszzone w obrębie drzew i gałęzi zwisających nad wodą. Pluszczowi możemy pomóc montując również szerokie podpory pod jego kuliste gniazdo.

- a = 10 cm
- b = 20 cm
- c = 30 cm



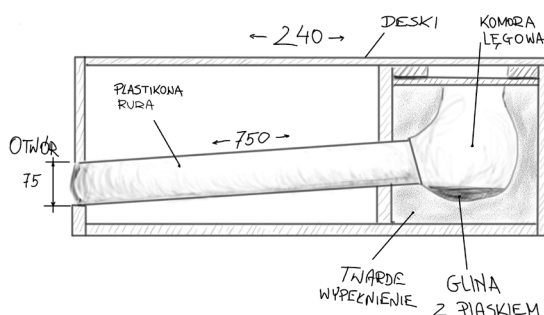
3.5.6. Jerzyk

Skrzynkę lęgową przeznaczoną dla jerzyka mogą zasiedlić również szpak i wróble. Montuje się je grupowo (gatunek kolonijny) z reguły w części szczytowej budynków (wymiały podano w mm).



3.5.7. Zimorodek

Konstrukcję tego typu montuje się w skarpach brzegowych, które można również samemu odsłonić i dostosować. Budkę umieszcza się w ziemi pozostawiając od góry otwór kontrolny prowadzący do komory lęgowej przez zamontowaną klapę. Istotnym szczegółem konstrukcji jest rura imitująca naturalną norkę, która powinna od otworu wlotowego piąć się pod lekkim kątem (wymiary podano w mm).



4. Zasady wieszania

4.1. Kiedy?

Trudno wyróżnić sezon, który sprzyja wieszaniu budek. Powszechnie uważa się, że najlepszą porą do tego typu działań jest jesień. Czy z powieszeniem przygotowanej o każdej innej porze roku konstrukcji powinniśmy czekać do jesieni? Ptaki mogą używać sztucznych schronień o każdej porze roku, dlatego prosta acz użyteczna zasada mówi:

gotową budkę powieś kiedy będzie to tylko możliwe

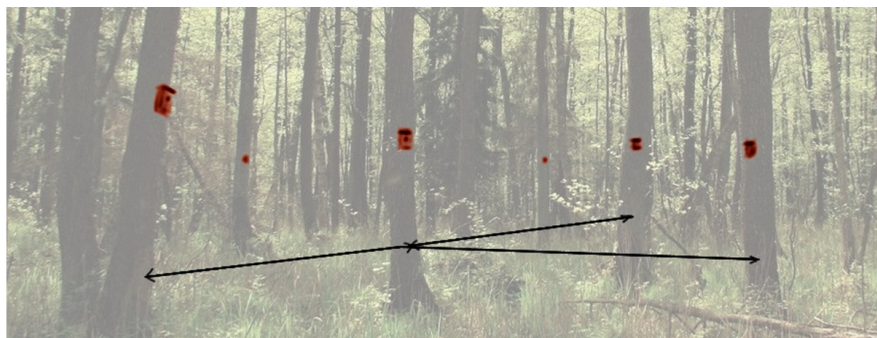
Szpak karmiący pisklęta
(fot. Andrzej Łukijańczuk)



4.2. Gdzie?

Zagęszczenie. Odległość między budkami zależy od liczby gatunków, które je zasiedlają, przeciętnej wielkości terytoriów, biologii tych gatunków oraz rodzaju środowiska. Oczywiście problem dotyczy budek jednego typu. Dobrym rozwiązaniem jest wywieszanie budek tego samego rodzaju w znacznej odległości od siebie, a w następnych latach zagęszczanie ich aż do uzyskania pewności, że kolejne budki nie wpłyną na zagęszczenie populacji (nie są czynnikiem limitującym). W przypadku wieszania małych konstrukcji przyjmuje się zagęszczenie ok. 10 budek lęgowych na 1 ha. W większości przypadków ptaki nie zasiedlają wszystkich skrzynek, a dana populacja używa w tym celu zwykle nie więcej niż 50% budek.

Przed montowaniem sztucznych konstrukcji musimy upewnić się czy nie łamiemy prawa. W większości przypadków koniecznym jest skontaktowanie się z właścicielami czy administracją (np. nadleśnictwem w Lasach Państwowych, proboszczem w kościołach, właścicielami budynków gospodarczych itd.)



Rys. 7. Budki nie powinny wisieć zbyt gęsto. Odległość między budkami o małych rozmiarach nie powinna być mniejsza niż 30-50 m.



Na ubiegłorocznym
gnieździe kowalika
gniazdo zbudowała
pleszka
(fot. Grzegorz Leśniewski)

Wysokość. Dla wielu gatunków nie ma ona większego znaczenia. Wyjątkiem są duże gatunki ptaków jak np. ptaki szponiaste i sowy. Ważne jest, aby konstrukcja zamontowana była na tyle wysoko, aby uchronić ją przed wandalami i ssakami, które nie potrafią wspiąć się na drzewa. Czasami jednak wysoko wisząca budka jest bardziej widoczna niż ta wisząca nisko, wśród gęstego podrostu. Dlatego powinniśmy kierować się następującymi zasadami:

- **budki wieszamy wyżej w miejscach intensywniej penetracji przez ludzi,**
- **wysokość na której wieszamy budki musi umożliwiać ich późniejszą kontrolę. Jeśli np. wiemy, iż przy kontrolach budki nie będziemy dysponowali drabiną jak miało to miejsce przy wieszaniu, powieśmy ją w takim miejscu, gdzie będziemy mogli dotrzeć do budki bez użycia drabiny (np. na silnie ugałęzionym drzewie).**

4.3. Jak?

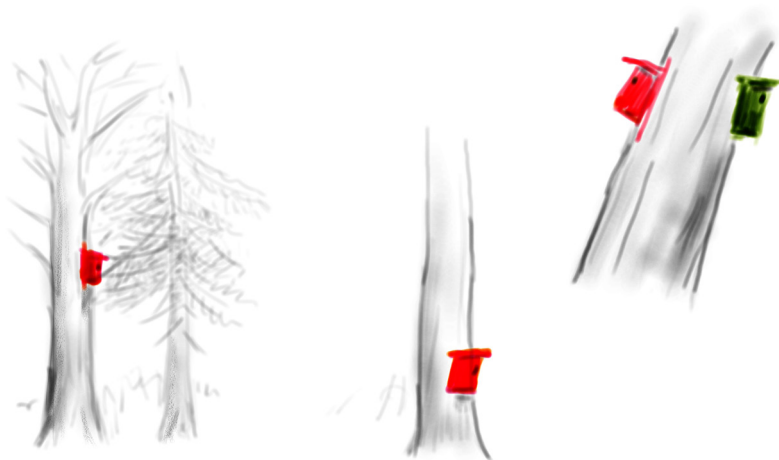
Wieszanie powinno odbywać się przez co najmniej dwie osoby. Chodzi nie tylko o sprawniejsze i szybsze montowanie, ale również o bezpieczeństwo człowieka.

Ptaki zwykle nie wykazują preferencji jeśli chodzi o ekspozycję otworu wlotowego w stosunku do stron świata. Tym niemniej wskazane jest wywieszanie tak, by otwór budki zawierał się w kącie między N i SE. W tym przedziale budka jest w najmniejszym stopniu wystawiona na działanie wiatrów i bezpośredniego promieniowania słonecznego. W zacienionym lesie ma to znacznie mniejsze znacze-

**Pisklęta puszczyka w budce
przeznaczonej dla pustulki**
(fot. Andrzej Lukijańczuk)



nie. Do budki nie powinny przylegać gałęzie, które mogą ułatwiać małym ssakom dostanie się do jej wnętrza (np. pilchy, myszy). Dodatkowym warunkiem powinno być unikanie tych części pnia, po których zwykle spływa woda przy gwałtownych opadach (może być to widoczne na pniu, choć nie zawsze). Z tego też powodu budkę można nieco pochylić do przodu podkładając listewkę w jej górnej części od strony pnia, szczególnie w przypadku, gdy daszek tylko niewiele wystaje przed przednią ścianką. Wg wielu praktyków taka izolacja od pnia wskazana jest na całej długości, co można uzyskać wstawiając listewki w dwóch punktach: u góry i dołu budki.



Rys. 8. Przykłady źle umieszczonych budek (na czerwono):

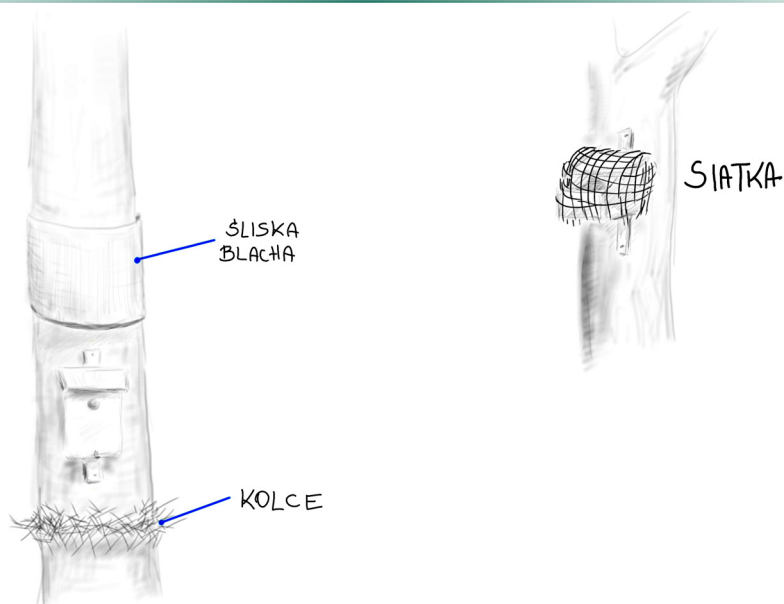
- a) przylega do gałęzi sąsiadującego drzewa,
- b) powieszona zbyt nisko
- c) woda opadowa dostaje się do wnętrza budki przez nieosłonięty otwór.

Mucholówka żalobna – samiec
(fot. Andrzej Łukijańczuk)




5. Zabezpieczenie

Oprócz zabezpieczenia budek przed drapieżnikami w postaci modyfikacji w konstrukcji i miejscach instalacji, można stosować dodatkowe zabezpieczenia. Są one jednak rzadko stosowane. Przy dużej liczbie budek mogą być bardzo kosztowne i czasochłonne. Niektóre z nich przedstawia poniższa ilustracja.



Rys. 9. Blacha powyżej budki uniemożliwia drapieżnemu ssakowi zejście po pniu od góry. Kolce stanowiące przeszkodę pod gniazdem mogą być pochodzenia naturalnego (np. gałęzie głogu). Siatka zarzucona na budce typu półotwartego może być również dobrze metalowa jak i plastikowa.

A male Pleszka bird is perched on a vertical wooden beam. The bird has a black head and neck, a white forehead, and a bright orange-red breast. Its wings and back are a dark greyish-brown. The bird is facing left, looking towards a dark hole in the wood. The background is dark and out of focus.

**Pleszka – samiec
przy gnieździe
w budce lęgowej**
(fot. Cezary Korkosz)

6. Czyszczenie i monitoring

Czyszczenie budek powinno odbywać się co najmniej jeden raz lub najlepiej dwa razy do roku z powodu zasiedlenia gniazd w budkach przez pasożyty:

1. usuwanie gniazd po lęgach, nie wcześniej niż 2-3 tyg. po opuszczeniu gniazda, aby nie naruszyć próby kolejnego lęgu;
2. pod koniec zimy, aby usunąć pozostałości zostawione przez nocujące ptaki.

W trakcie czyszczenia i monitoringu sprawdzamy użyteczność budek i musimy być przygotowani na ewentualne naprawy. Uszkodzenia mogą być różnorodne i spowodowane np. złym zamocowaniem, wandalizmem, rozkuciem przez dzięcioła. Dlatego w ich trakcie powinniśmy być wyposażeni w:

- młotek
- gwoździe
- wiertarka elektryczna
- szczypce
- obcęgi
- sznurek
- blaszka

Podczas wizyty określamy też zajętość budki. Liczą się wszelkie ślady, zarówno samo gniazdo jak i fakt zajęcia budki przez owady, ssaki czy ptaki jako miejsca noclegu (gniazda wydeptane, obecność kału). W przypadku silnie zapasożyconych budek możemy użyć środków chemicznych, jak np. puder pyrethrum do odwyszawiania.

**Budka dla pustulki opisana
i gotowa do wywieszenia**
(fot. Romuald Mikusek)



7. Literatura

1. du Feu C.R. 1993. Nestboxes. BTO Guide 23. Thetford.
2. Gabler E. 2005. Ptaki w twoim ogródku. Skrzynki lęgowe i karmniki. Delta Agencja Wydawnicza.
3. Gorman G. 2004. Woodpeckers of Europe. Bruce Coleman.
4. Gromadzki M. 1995. Czy budki lęgowe rozwiążą problem ochrony ptaków? OTOP, Gdańsk.
5. Luniak M., Kozłowski., Nowicki W. 2001. Jak pomagać ptakom w zakładaniu gniazd. Zarząd Główny LOP. Warszawa
6. Mikusek R. (red.) 2005. Metody badań i ochrony sów. Fundacja Wspier. Inicjatyw Ekolog. Kraków.
7. Martiško J. 1995. Ochrana ptaku. Sová pálená, sýček obecný. Eco Centrum. Brno.
8. Rohrbach C. 1997. Domki dla ptaków. Multico. Warszawa.
9. TP Bocian. 2008 Czynna ochrona zwierząt. Pakiet edukacyjny. Wydawnictwo Towarzystwa Przyrodniczego „Bocian”.
10. Szokalski M., Wojtatowicz J. 1989. Ptaki w ogrodzie. PWRiL.
11. Zasadil P. 2001. (eds.). Ptačí budki. Praha

Indeks nazw gatunkowych (alfabetycznie)

gatunek	strona
bocian biały	13, 40
bocian czarny	40
bogatka	35, 36
czubatka	36
dudek	36
dymówka	13, 37
dzięcioł białogrzbity	13
dzięcioł czarny	13
dzięcioł duży	13, 36
dzięcioł syryjski	13
dzięcioł średni	13
dzięcioł trójpalczasty	13
dzięcioł zielonosiwy	13
dzięcioł zielony	13
dzięciołek	13
gawron	38
gągoł	36
gołąb miejski	36
grzywacz	38
jaskółka	21
jerzyk	21, 28, 36, 47
kawka	35, 36
kopciuszek	13, 36, 37
kowalik	36
kraska	14, 36
krętogłów	36
krzyżówka	36
mandarynka	36
mazurek	36, 47
mewa	39
modraszka	35, 36

gatunek	strona
mucholówka białoszyja	36
mucholówka mała	37
mucholówka szara	37
mucholówka żałobna	36
myszolów	38
nurogęś	36
oknówka	37
pleszka	36, 37
pliszka górską	36, 37
pliszka siwa	36, 37
pluszcz	36, 47
plomykówka	14, 21, 28, 36, 44, 45
pokrzywnica	38
pójdźka	14, 36, 45, 46
pustulka	28, 36, 46
puszczyk zwyczajny	20, 36
rudzik	37
rybitwa	21, 39
siniak	36
sokół wędrowny	42
sosnówka	36
sójka	36, 38
sóweczka	36
sroka	38
srokosz	38
strzyżyk	36
szpak	14, 35, 36, 47
uszatka	38, 46
włochatka	36
wrona	38
wróbel	13, 36, 47
zimorodek	48

„Sztuczne konstrukcje mają swoją ograniczoną żywotność. Z tej przyczyny powinniśmy traktować je zawsze, jako alternatywny lub ostateczny acz niezbędny środek ochrony fauny. Dotyczy to szczególnie gatunków rzadkich i ginących a także tych żyjących blisko nas, którym można w ten sposób zaferować bezpieczniejsze schronienia niż te przypadkowe, które spotykają i wykorzystują wokół nas. W gruncie rzeczy dużo ważniejsza okazuje się wciąż ochrona samych procesów czy nawet odtwarzanie warunków, gdzie schronienia powstawać mogą w sposób naturalny.”

dr Romuald Mikusek



www.ptakikarpat.eco.pl

Publikacja wydana w ramach projektu
„Ochrona zagrożonych gatunków ptaków
w Karpatach Zachodnich”
realizowanego przez



Fundację Wspierania Inicjatyw Ekologicznych
www.fwie.eco.pl

Projekt realizowany pod patronatem Małopolskiego Konserwatora Przyrody i Regionalnej Dyrekcji Ochrony Środowiska w Krakowie oraz Regionalnej Dyrekcji Lasów Państwowych w Krakowie



REGIONALNA
DYREKCJA
OCHRONY
ŚRODOWISKA
W KRAKOWIE



ISBN: 978-83-62598-08-3